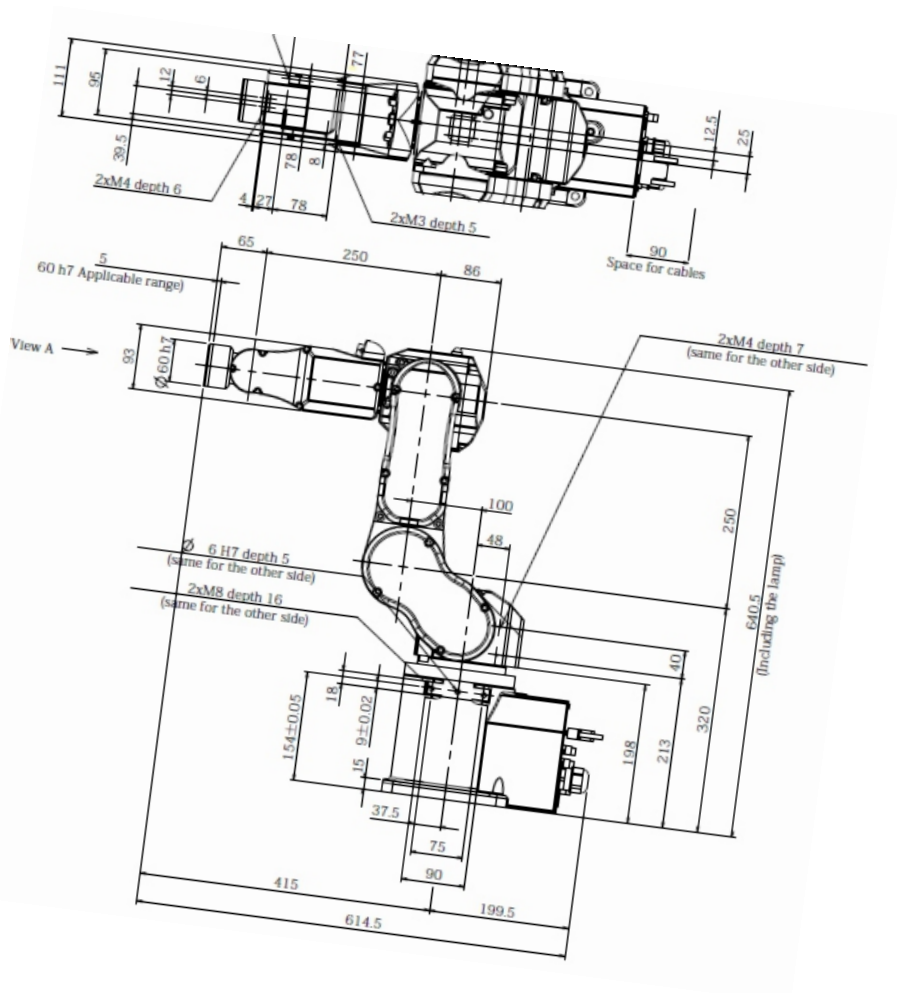


提高企业生产效率

增强企业核心竞争力

2021 综合目录

精密自动化传动模块



两轴联动机械手
伺服执行器
谐波减速机

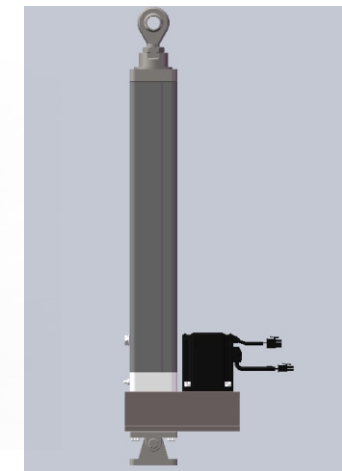
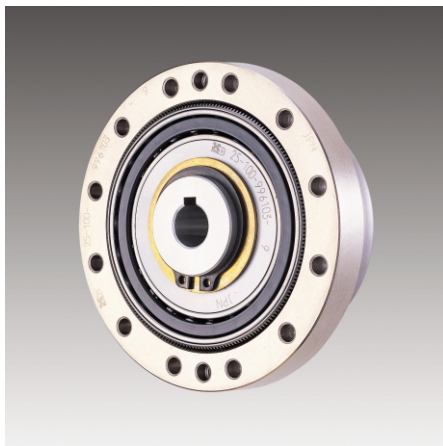


企业简介

COMPANY Profile

深圳市楚林机电设备有限公司是一家专注于直线运动和旋转运动解决的方案供应商，研发，生产，销售集于一体，公司主要服务于工业自动化领域，产品具有高精度，高速度，快速相应，噪音低，长寿命，免维护等特点。

Shezhen Chulin Electric&Machinery Co.,Ltd is a high-tech enterprise specializing in R&D, Production and sales. We focus on providing linear motion and rotary motion module solution. We mainly serve the field of industrial automation equipment All products have the characteristics of high precision, fast speed, quick response, high reliability, low noise, long life and maintenance-free.



HMN系列执行元件

减速机模块

标准	高扭矩谐波减速机
非标	其他减速机模块

电缆线引出

标准	后方引出
非标	侧方引出

编码器

标准	多圈绝对值编码器
非标	增量式编码器



保持制动

标准	无刹车
非标	刹车选装

防护等级

标准	IP54 一般环境
非标	IP65 防水防尘

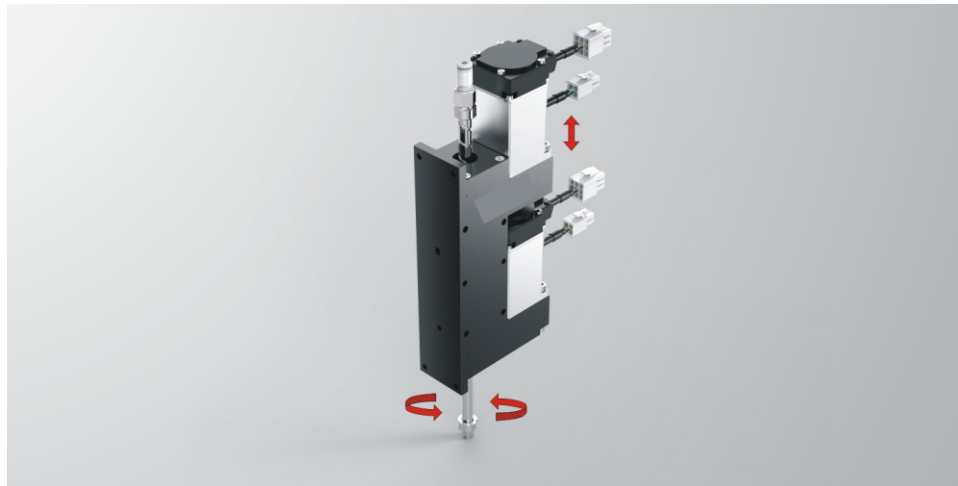
输出轴承

标准	NSK交叉滚子轴承
非标	可变选型 高刚性规格

电源电压

标准	支持AC220V规格
非标	支持DC48V规格

HRZ0802-0812 两轴联动机械手



1 订购选型

HRZ	08	12	L80	T100	N	CAT	H04
系列号	丝杆直径	导程	有效行程	马达功率	电缆长度	通讯方式	旋转气接头
	08mm 08mm	02mm 12mm	40mm 80mm	T100: 台达100W P100: 松下100W	N: 无 3: 3M 5: 5M X: 指定长度	CAT: EtherCAT PT: 脉冲方式	H04: KSH04-M5 空: 无

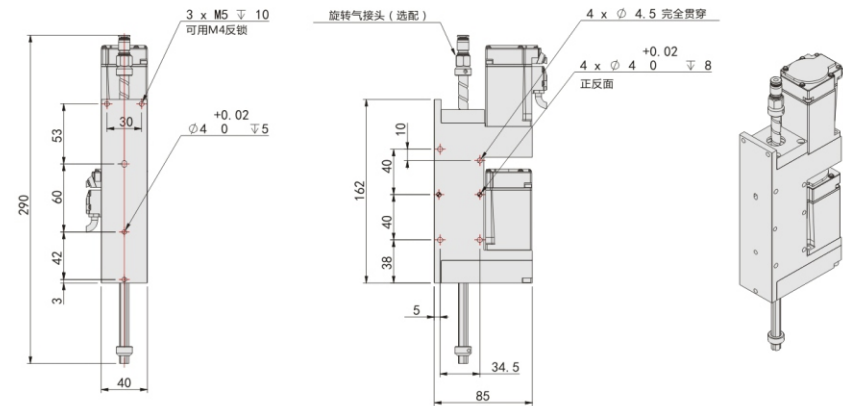
2 配置和基本参数

型号	轴构成	编码器种类	马达功率(W)	丝杆导程(mm)	动作范围	重复定位精度	最大速度	负载质量(Kg)		Z轴推力(N)		R轴允许负载	
								额定	最大	额定	最大	允许转动惯量(Kg·m ²)	允许扭矩(N·m)
HRZ0802-L80-100W-3M	Z轴(上下轴) R轴(旋转轴)	绝对值	100	02	80mm ±360°	0.010mm 0.005mm	300mm/S 1875r/min	1	2	76.5	115.3	0.01	0.5
								不含线本体重量: 1.72Kg					

型号	轴构成	编码器种类	马达功率(W)	丝杆导程(mm)	动作范围	重复定位精度	最大速度	负载质量(Kg)		Z轴推力(N)		R轴允许负载	
								额定	最大	额定	最大	允许转动惯量(Kg·m ²)	允许扭矩(N·m)
HRZ0812-L80-100W-3M	Z轴(上下轴) R轴(旋转轴)	绝对值	100	12	80mm ±360°	0.010mm 0.005mm	500mm/S 1500r/min	0.5	1	59.8	89.2	0.012	0.6
								不含线本体重量: 1.82Kg					

3 尺寸图纸

HRZ0802外型尺寸图
HRZ0812外型尺寸图



※本单元仅限在垂直安装中使用

HRZ1616 两轴联动机械手



1 订购选型

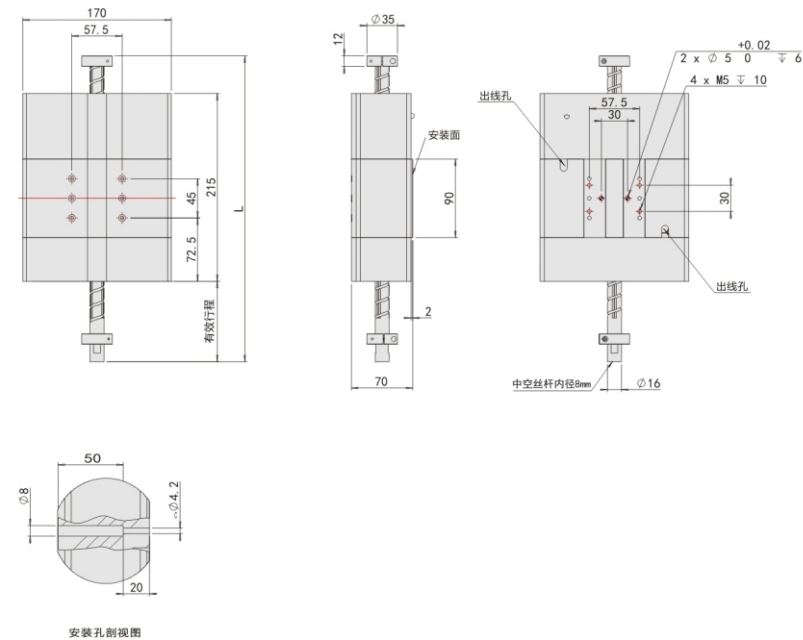
HRZ	16	16	L50	T100	N	CAT	H04
系列号	丝杆直径	导程	有效行程	马达功率	电缆长度	通讯方式	旋转气接头
	16mm	16mm	50mm 100mm 150mm	T100: 台达100W P100: 松下100W	N: 无 3: 3M 5: 5M X: 指定长度	CAT: EtherCAT PT: 脉冲方式	H04: KSH04-M5 空: 无

2 配置和基本参数

型号	轴构成	编码器种类	马达功率(W)	丝杆导程(mm)	动作范围	重复定位精度	最大速度	负载质量(Kg)		Z轴推力(N)		R轴允许负载	
								额定	最大	额定	最大	允许转动惯量(Kg·m ²)	允许扭矩(N·m)
HRZ1616-L150-100W-3M	Z轴(上下轴)	绝对值	100	16	200mm	0.010mm	400mm/S	3	6	120	245	0.01	0.5
	R轴(旋转轴)		100		±360°	0.010mm	150r/min						

3 尺寸图纸

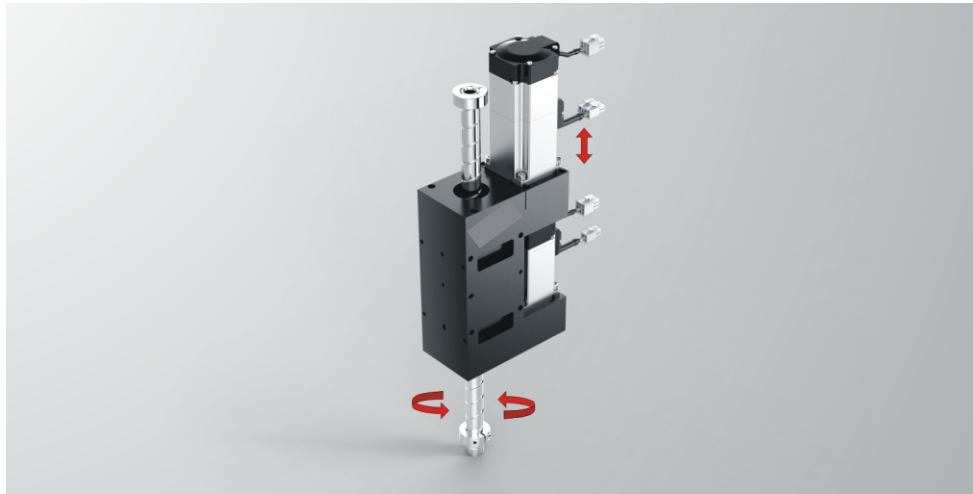
HRZ1616外型尺寸图



※本单元仅限在垂直安装中使用
※本体重量不含线缆

有效行程	丝杆总长(L)	本体重量(Kg)
50mm	250mm	3.8
100mm	300mm	4.0
150mm	350mm	4.2

HRZ2020 两轴联动机械手



1 订购选型

HRZ	20	20	L50	T400	N	CAT	H04
系列号	丝杆直径	导程	有效行程	马达功率	电缆长度	通讯方式	旋转气接头
	20mm	20mm	50mm 100mm 150mm	T400: 台达400W P400: 松下400W	N: 无 3: 3M 5: 5M X: 指定长度	CAT: EtherCAT PT: 脉冲方式	H04: KSH04-M5 空: 无

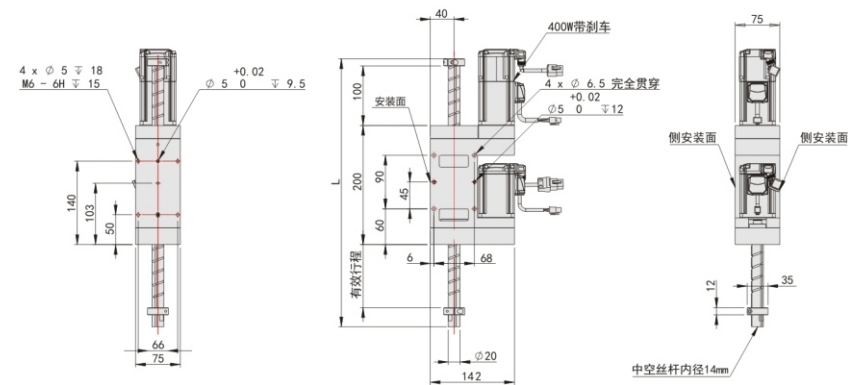
2 配置和基本参数

型号	轴构成	编码器种类	马达功率(W)	丝杆导程(mm)	动作范围	重复定位精度	最大速度	负载质量(Kg)		Z轴推力(N)		R轴允许负载	
								额定	最大	额定	最大	允许转动惯量(Kg·m ²)	允许扭矩(N·m)
HRZ2020-L200-400W-3M	Z轴(上下轴)	绝对值	400	20	200mm	0.010mm	500mm/S	6	10	195	382	0.01	0.5
	R轴(旋转轴)		400		±360°								

不含线本体重量: 7.5Kg

3 尺寸图纸

HRZ2020外型尺寸图



有效行程	丝杆总长(L)	本体重量(Kg)
50mm	300mm	6.6
100mm	350mm	6.9
150mm	400mm	7.2
200mm	450mm	7.5

※本单元仅限在垂直安装中使用
※本体重量不含线缆

HMN14-25 执行元件



1 订购选型

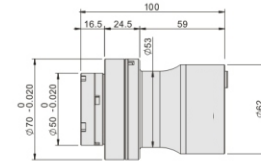
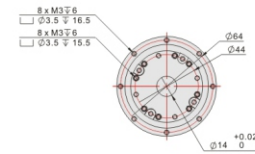
HMN	14	51	N	E	N	CAT
系列号	杯号	减速比	有无刹车	编码器	电缆长度	通讯方式
	14	51	N: 无	D: 绝对值	N: 无	CAT: EtherCAT
	17	101	B: 有	E: 增量式	3: 3M	PT: 脉冲方式
	20	121			5: 5M	
	25	161			X: 指定长度	

2 配置和基本参数

系列型号		HMN14			HMN17			HMN20			HMN25		
减速机		51	81	101	51	81	101	51	81	101	51	81	101
最大转矩	Nm	16.22	25.76	32.12	32.64	51.84	64.64	64.77	102.87	128.27	64.77	102.87	128.27
最大转矩	kgfm	1.62	2.58	3.21	3.26	5.18	6.48	6.48	11.32	15.39	7.12	11.32	14.11
最高转速	r/min	117.65	74.07	59.41	117.65	74.07	59.41	117.65	74.07	59.41	117.65	74.07	59.41
额定转速	r/min	58.82	37.04	29.70	58.82	37.04	29.70	58.82	37.04	29.70	58.82	37.04	29.70
转矩常数	Nm/A	16.22	25.76	32.12	24.48	24.48	24.48	32.49	51.60	64.34	64.92	103.11	128.57
转动惯量	kgm ²	0.16	0.26	0.32	0.24	0.24	0.24	0.32	0.52	0.64	0.65	1.03	1.29
最大电流	A	0.88	0.88	0.88	1.05	1.05	1.40	1.40	1.40	2.90	2.90	2.90	2.90
马达功率	W	0.217	0.279	0.341	0.273	0.351	0.429	0.637	0.819	1.001	1.267	1.629	1.991
		100W			200W			400W			400W		
容许静力矩	Nm	21.00	27.00	33.00	40.00	50.00	63.00	66.00	87.00	97.00	114.00	160.00	184.00
	kgfm	2.10	2.70	3.30	4.00	5.00	6.30	6.60	8.70	9.70	11.40	16.00	18.40
传动精密	背隙(arc sec)	≤20	≤20	≤10	≤20	≤20	≤10	≤20	≤20	≤10	≤20	≤20	≤10
	传动误差(arc sec)	≤90	≤90	≤90	≤90	≤90	≤60	≤60	≤60	≤60	≤60	≤60	≤60
编码器方式		20bit绝对位置编码器/增量式编码器											
输入电压	V	220			220			220			220		
重量	Kg	0.80			1.50			2.10			2.95		
使用环境		使用温度: 0-40°C/保存温度: -10-60°C/保存湿度: 20%-80%RH(无结露) 无粉尘、金属粉、腐蚀性气体、易燃气体、油雾、室内使用、避免阳光直射、海拔1000m以下											
安装方向		可全方位安装											

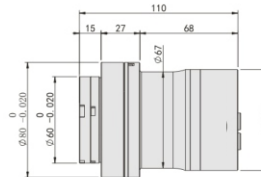
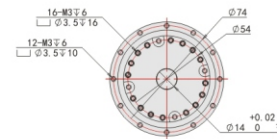
3 尺寸图纸

HMN14外型尺寸图



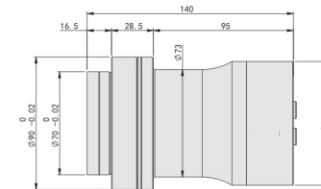
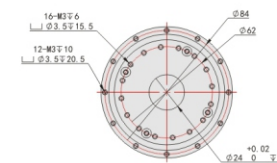
重量 1.72Kg

HMN17外型尺寸图



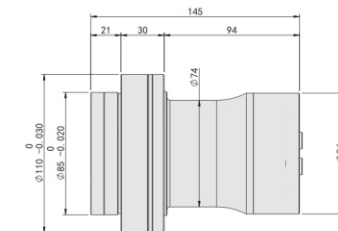
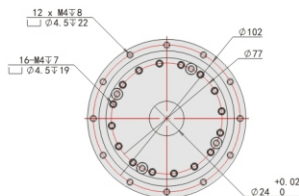
重量 2.25Kg

HMN20外型尺寸图



重量 2.95Kg

HMN25外型尺寸图



重量 3.65Kg

保修期和保修范围

HRZ&HMN

■ 保修期

在遵守技术资料及使用说明书中记载的各项内容的前提下，保修期为交货后的一年时间或该产品运行时间达到 2000 小时两者中最先达到的时间。

■ 保修范围

在上述保修期内，因本公司制造缺陷导致故障时，由本公司负责对本产品进行维修或更换。但，以下情况不在保修范围内。

- ①因客户不当操作或使用导致故障的
- ②非本公司实施的改造或修理导致故障的
- ③非本产品原因导致故障的
- ④其它天灾等非本公司责任导致故障的

而且，这里所说的保修是指对本产品的保修。

对于因本产品故障引发的其它损失、与在设备上进行拆装相关的工时、费用等，不在本公司负责范围内。

联系方式:

 13651472302

 szchulin@163.com