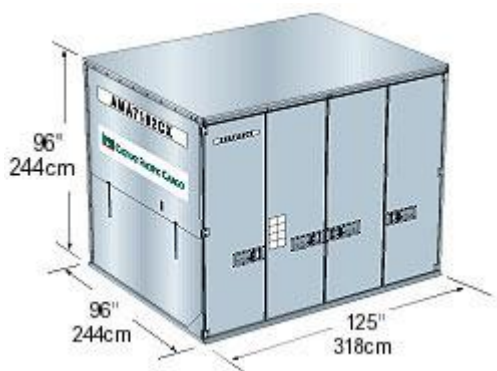
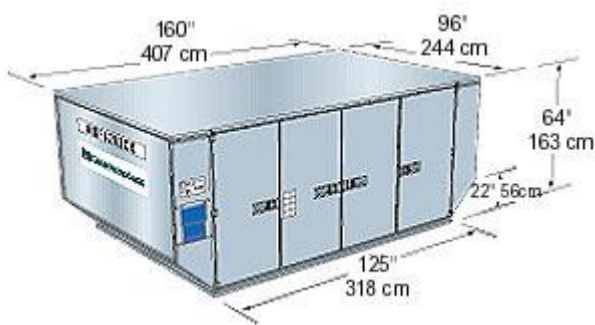


集裝箱



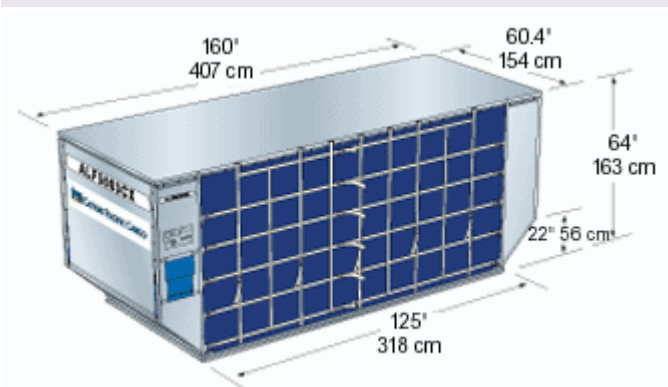
種類:	AMA
ATA 代碼:	M1
內容量:	621 cu. ft. 17.58mc
載具重量:	360 kg
最高可容重量[包括載具重量]:	6,804 kg
適載機型:	747F

集裝箱



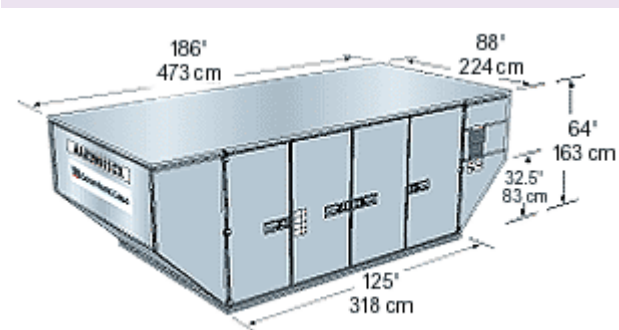
種類:	AMF
ATA 代碼:	n/a
內容量:	516 cu. ft. 14.6 mc
載具重量:	330 kg
最高可容重量[包括載具重量]:	5,035 kg
適載機型:	747, 747F, 777, Airbus

集裝箱



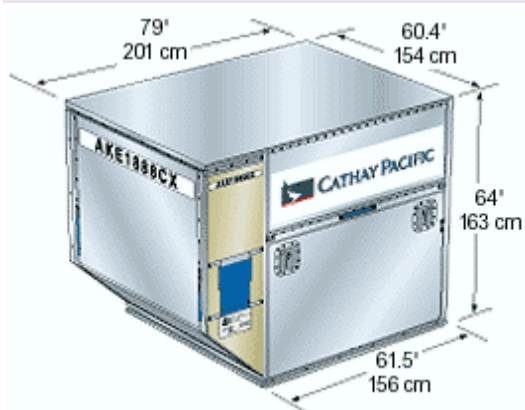
種類:	ALF
ATA 代碼:	LD6
內容量:	310 cu. ft., 8.78 mc
載具重量:	155 kg
最高可容重量[包括載具重量]:	3,175 kg
適載機型:	747, 747F, 777, Airbus

集裝箱



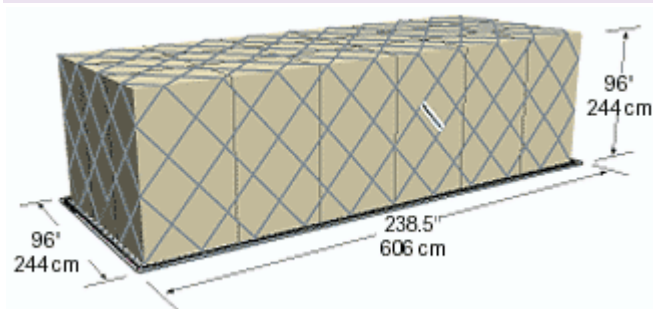
種類:	AAU
ATA 代碼:	LD29
內容量:	505 cu. ft., 14.3 mc
載具重量:	355 kg
最高可容重量[包括載具重量]:	4,626 kg
適載機型:	747, 747F

集裝箱



種類:	AKE
ATA 代碼:	LD3
內容量:	152 cu. ft, 4.3mc
載具重量:	100 kg
最高可容重量[包括載具重量]:	1,588 kg
適載機型:	747, 747F, 777, Airbus

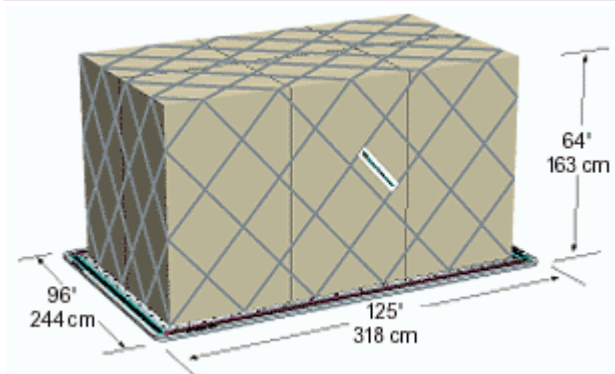
集裝板



種類:	PGA
尺寸:	Base: 96" x 238.5" Height: 96" (Q6 Contour), 118" (Q7 Contour)
載具重量:	480 kg
最高可容重量[包括載具重量]:	11,340 kg
適載機型:	747F

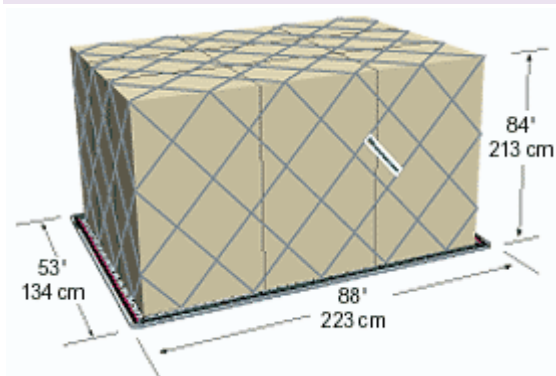
集裝器

集裝板



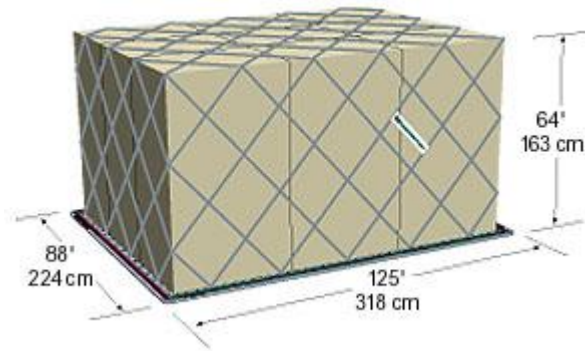
種類:	PMC, PQP, P6P
尺寸:	Base : 96" x 125" Height: 64" (passenger flight), 96" (Q6 Contour), 118" (Q7 Contour)
載具重量:	105 kg
最高可容重量[包括載具重量]:	5,035 kg (LD), 6,804 kg (MD)
適載機型:	747, 747F, 777, Airbus

集裝板



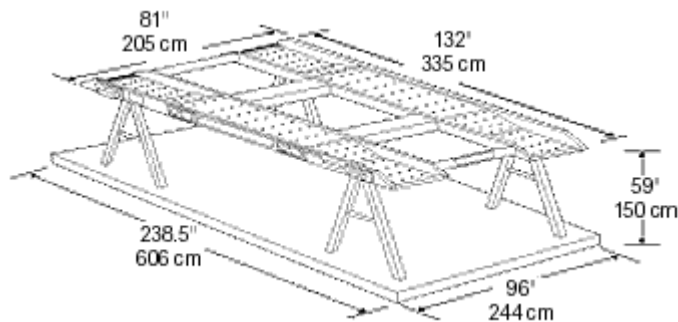
種類:	PEB
尺寸:	Base : 53" x 88" Height: 84"
載具重量:	55 kg
最高可容重量[包括載具重量]:	1,800 kg (B-HIH - 1,300 kg)
適載機型:	747F

集裝板



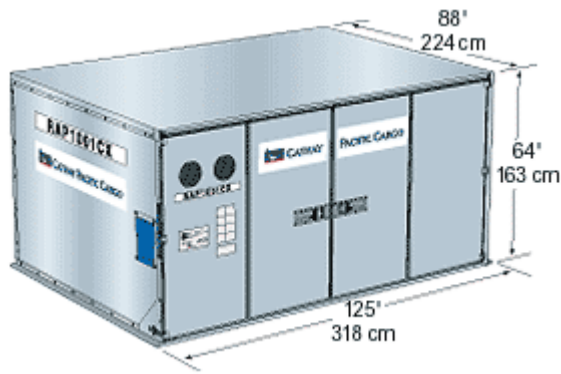
種類:	PIP, PAG
尺寸:	Base : 88" x 125" Height : 64" (Passenger flight), 96" (Q6 Contour), 118" (Q7 Contour)
載具重量:	105 kg
最高可容重量[包括載具重量]:	4,626 kg (LD), 6,033 kg (MD)
適載機型:	747, 747F, 777, Airbus

車架



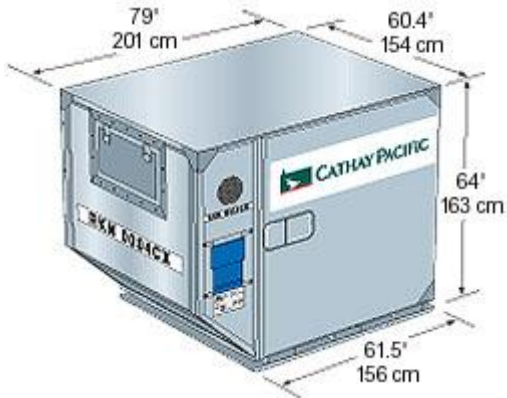
種類:	VZA, VRA
尺寸:	適用於 PGA20 呎的集裝板
下層車輛的最大寬度:	81" / 205 cm
下層車輛的最大中心高度:	59" / 150 cm
最大輪距:	312 cm
載具重量:	319 kg (2 支架 139KG, 平台 180KG)
最高可容重量[包括載具重量]:	2,500 kg (上車輛) 9,300 kg (最高總重量)
適載機型:	747F 主貨艙

冷藏集裝箱



種類:	RAP
ATA 代碼:	LD9
內容量:	352 cu. ft., 9.2mc
載具重量:	330 kg
最高可容重量[包括載具重量]:	4,626 kg
適載機型:	747, 747F, 777, Airbus

冷藏集裝箱




種類:	RKN
ATA 代碼:	LD3
內容量:	125.41 cu. ft., 3.55 mc
載具重量:	190 kg
最高可容重量[包括載具重量]:	1,588 kg
適載機型:	747, 747F, 777, Airbus

ULD 型号	最大容量	尺寸	用途	适用货机型
--------	------	----	----	-------


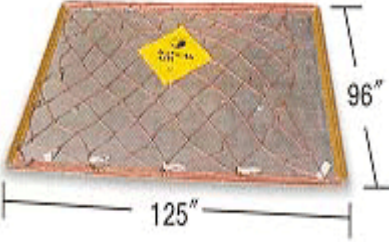
(IATA Code)	(皮重)	(英寸)		
服装集装箱 (AKE) 	1,588 kg (105 kg)	60.4 x 61.5 x 64	一般货物, 服装	
冷藏/冷冻箱 (RKE) 	1,588 kg (270 kg)	60.4 x 61.5 x 64	易腐烂 CGO 冷冻货物	B747 / B747F B747-Combi A300, A330 MD11 / MD11F B777 (仅限下货舱)
冷藏/冷冻箱 (RKN) 	1,588 kg (260 kg)	60.4 x 61.5 x 64	易腐烂 CGO, 冷冻货物, -具备自动调温系统	
集装箱 (ALF) 	3,175 kg (175 kg)	60.4 x 125 x 64	一般货物	
集装箱 (AAP) 	6,033 kg	88	一般货物	

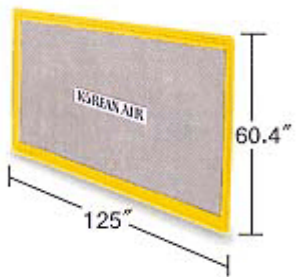

	(270 kg)	x 125 x 64		
冷藏/冷冻箱 (RAP)				
	6,033 kg (527 kg)	88 x 125 x 64	易腐烂 CGO 冷冻货物	
集装箱 (AMA)				
	6,804 kg (465 kg)	96 x 125 x 96	一般 CGO, 服装	B747F B747-Combi (仅限主货舱)
集装箱 (AMJ)				
	6,804 kg (475 kg)	96 x 125 x 96	一般 CGO, 服装	MD11F, B747F B747-Combi (仅限主货舱)
马厩 (HMA)				
	6,804 kg (875 kg)	96 x	马匹	B747F (仅限主货舱)

		125 x 94.5		
马厰 (HMC)	6,804 kg (945 kg)	96 x 125 x 94.5	马匹	MD11F, B747F (仅限主货舱)



单位装载容器 > Cargo Campus

ULD 型号 (IATA CODE)	最大容量 (皮重)	尺寸 (W X L, Inch)	用途	适用货机型
88Inch Pallet (PAP, PAG) 	6,804kg (109kg)	88 X 125	一般货物	B747, B747F B747-Combi MD11, MD11F
96Inch Pallet (PMC) 	6,804kg (117kg)	96 x 125	一般货物	A300, A330 B777

Half Pallet (PLB)				
	3,176kg (85kg)	60.4 x 125	一般货物	B747, B747F B747-Combi MD11, MD11F A300, A330 B777 (仅限下货舱)
16FT Pallet (PZA)				
	11,340kg (415kg)	96 x 196	一般长/重货物	B747F, MD11F B747-Combi (仅限主货舱)
20FTPALLET (PGE, P7E)				
	13,608kg (499kg)	96 x 238.5	一般长/重货物	B747F, MD11F B747-Combi (仅限主货舱)